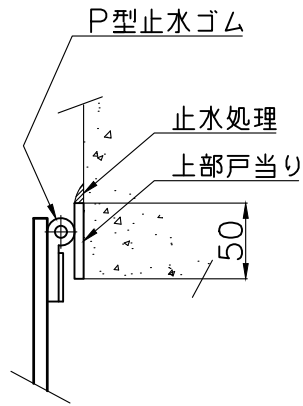
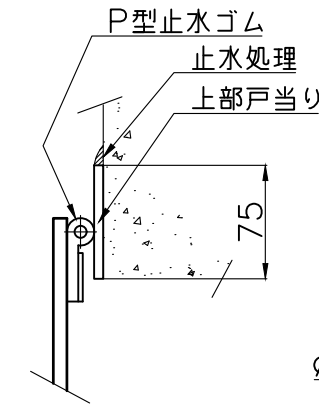


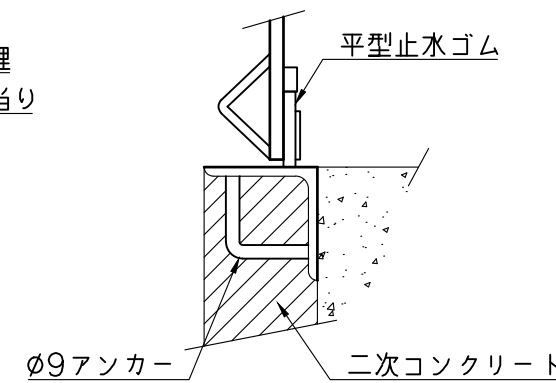
側部止水部詳細図



上部戸当り止水部詳細図
有効幅150~699



上部戸当り止水部詳細図
有効幅700~1000



下部止水部詳細図

単位：mm

| 品番 | A | B | D | H | J | L (標準寸法) | X | | |
|----------------|------|------|------|------|------|----------|---|------|---|
| CS4S (T) -150 | 150 | 190 | 250 | 350 | 32 | 指 | 指 | | |
| CS4S (T) -200 | 200 | 240 | 300 | | | | | 440 | |
| CS4S (T) -250 | 250 | 290 | 350 | | | | | 540 | |
| CS4S (T) -300 | 300 | 340 | 400 | | | | | 640 | |
| CS4S (T) -350 | 350 | 390 | 450 | | | | | 740 | |
| CS4S (T) -400 | 400 | 440 | 500 | | | | | 840 | |
| CS4S (T) -450 | 450 | 490 | 550 | 500 | 36 | 示 | 示 | | |
| CS4S (T) -500 | 500 | 540 | 600 | | | | | 940 | |
| CS4S (T) -600 | 600 | 640 | 700 | | | | | 1040 | |
| CS4S (T) -700 | 700 | 740 | 800 | | | | | 1140 | |
| CS4S (T) -800 | 800 | 840 | 900 | | | | | 1340 | |
| CS4S (T) -900 | 900 | 940 | 1000 | | | | | 1540 | |
| CS4S (T) -1000 | 1000 | 1040 | 1100 | 1740 | 1940 | 2140 | 寸 | 寸 | |
| | | | | | | | | 法 | 法 |

据付

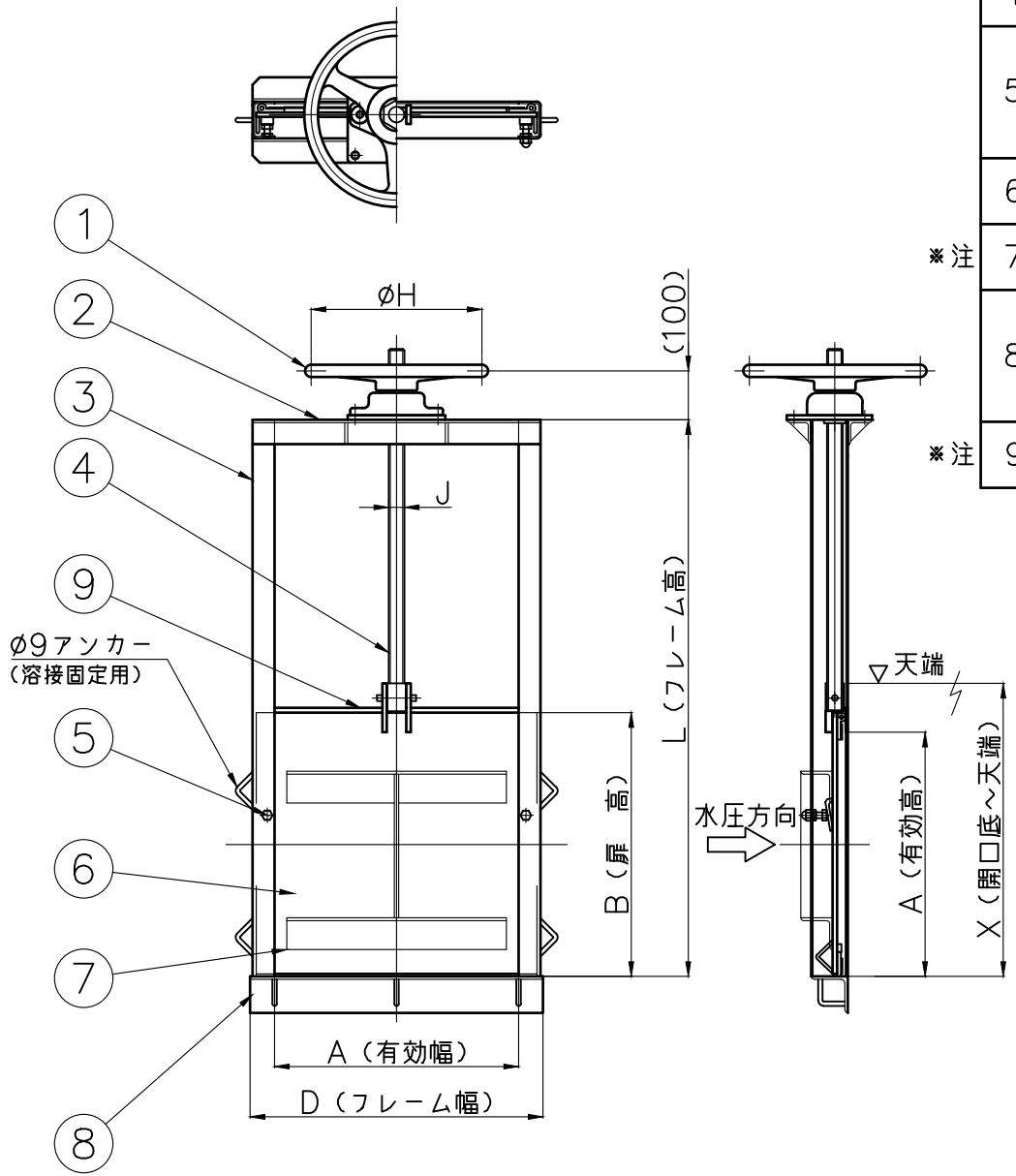
本体アンカーと溶接用アンカーを溶接固定後、
二次コンクリート等で止水処理を施して下さい。

注意事項

- ③ 側部フレームは、L \geq 1801のとき全てのサイズでPL6とします。
 - ⑦ 扉補強枠はサイズ700から付属します。
 - ⑨ 上部戸当りは、側部フレームと同厚とします。
- アンカー個数は、各寸法により付属数が決まります。

塗装

材質がSS400の場合の塗装は、塩化ゴム系塗料 水色 (E69-70L) とします。



| 番号 | 名称 | 数量 | 材質 | | | |
|----|--------|-------|-------------------|-------------------|--------------------------------------|--------|
| 1 | ハンドル | 1 | A L | | | |
| 2 | 上部フレーム | 2 | 有効幅 | 150~449 | L40x40x5 | |
| | | | | 450~599 | L50x50x6 | |
| | | | | 600~899 | L65x65x6 | |
| | | | | 900~1000 | L75x75x6 | |
| | | | | ※注 | 3 | 側部フレーム |
| | | | | | 600~1000 | PL6 |
| 4 | スピンドル | 1 | SUS304 | | | |
| 5 | クサビ | 2 | 有効高 | 150~500 | SUS304 C2700W | |
| | | | | 501~1000 | | 4 |
| 6 | 扉体 | 1 | SUS304 又はSS400 | | | |
| ※注 | 7 | 扉補強枠 | 3 | SUS304 又はSS400 | | |
| 8 | 下部フレーム | 1 | 有効幅 | 150~899 | L75x75x6 又は[80x40x5 又は[75x40x5 | |
| | | | | 900~1000 | | 1 |
| ※注 | 9 | 上部戸当り | 1 | PL4又は4.5 又は6 | | |

材質：SUS304 (CS4S)
又は、SS400 (CS4T)

| 投影法 | | 尺度 | | 寸法公差 | | 品名 | 簡易スルースゲート (四方水密・溶接固定) | 品番 | |
|-----|----|----|----|-------|--------------------|------------|--------------------------|----------|-----|
| 承認 | 検図 | 検図 | 設計 | 製図 | 製品部 | | | 型式 | サイズ |
| | | | | | Hirate | ZA107HB | CS4S CS4T | 150~1000 | |
| | | | | 03/29 | 製品部 A3 2023年 | 中部美化企業株式会社 | | | |